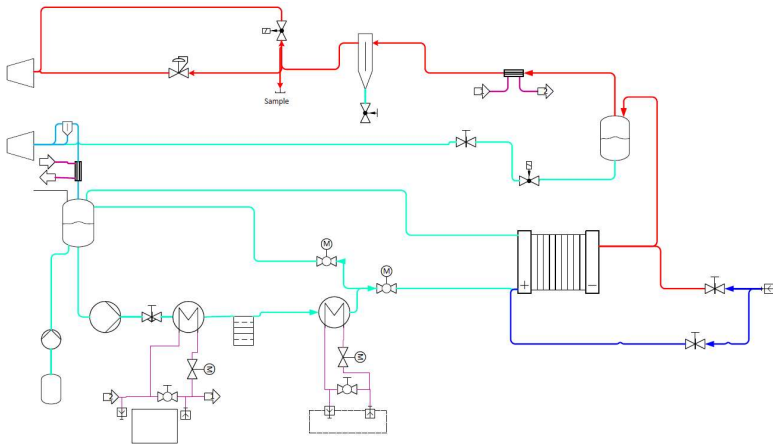


# Layoutoptimierung eines Elektrolysestackprüfstandes



Quelle: HyCentA

**Kurzbeschreibung:**

Mit der steigenden Marktdurchdringung von Elektrolysetechnologien und einer wachsenden Zahl an Stackentwicklungen erhöht sich auch die Nachfrage nach Testmöglichkeiten für Elektrolysestacks. Die Prüfstände müssen dabei unterschiedliche Funktionen erfüllen, für die es eine Vielzahl verschiedenster technischer Lösung gibt.

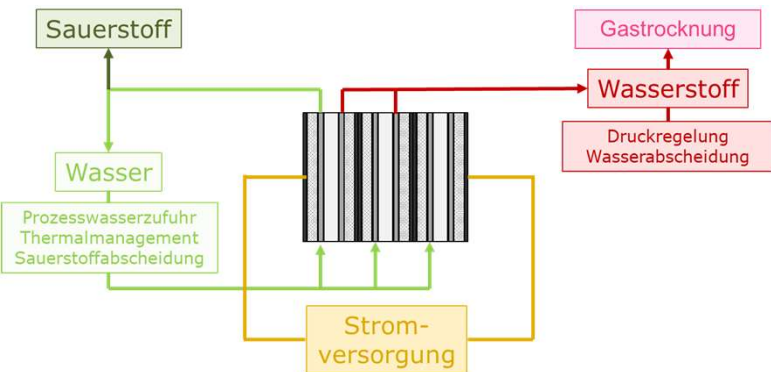
Als Teil dieser Diplomarbeit soll eine Analyse der benötigten Funktionen für die experimentelle Untersuchung eines Elektrolyseprüfstandes erstellt werden. Anschließend sollen verschiedene Konzepte erarbeitet und anhand definierter Qualitätsmerkmale bewertet werden. Mögliche Konzepte werden in einem Simulationsmodell abgebildet und für eines erfolgt eine Komponentenauswahl und eine detaillierte Bewertung der Performance mittels eines Simulationsmodells.

**Inhalt / Zeitplan:**

- Literatur- & Marktrecherche vorhandener Elektrolyseprüfstände (0,5 Monate)
- Definition der Anforderungen und erforderlichen Funktionen (0,5 Monate)
- Erarbeitung und Bewertung verschiedener Konzepte (1,5 Monate)
- Simulationsgestützte Auslegung und Auswahl der Komponenten (1 Monat)
- Performancebewertung der Komponenten mittels Simulation (1,5 Monate)
- Auswertung der Ergebnisse und Erstellung der schriftlichen Fassung in deutsch oder englisch (1 Monat)

**Beginn:** ab sofort  
**Dauer:** ca. 6 Monate  
**Bezahlung:** € 2.600,00

**Kontakt:** DI Martin Höglinger  
 +43 (316) 873-9505, hoeglinger@hycenta.at  
 DI Dr. techn. Bianca Grabner  
 +43 (316) 873-9525, grabner@hycenta.at



Quelle: HyCentA