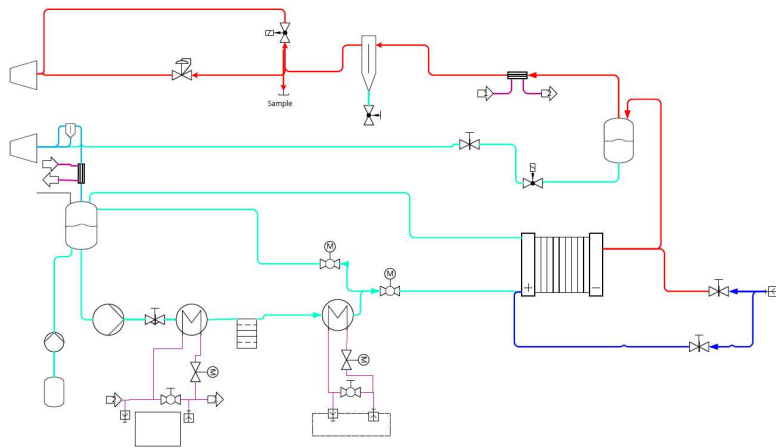
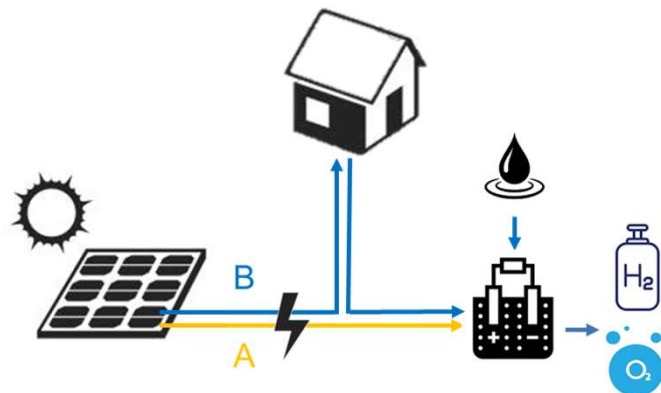


Betriebsbedingte Einflüsse auf die Degradationsmechanismen eines Elektrolysestacks



Quelle: HyCentA



Quelle: HyCentA

Kurzbeschreibung:

Wasserstoffherzeugung stellt einen wichtigen Schritt bei der vollständigen Umstellung des Energiesystems auf erneuerbare Energien dar. Eine Möglichkeit Wasserstoff zu erzeugen ist die Elektrolyse von Wasser unter dem Einsatz von Strom. Um diesen Prozess weiter zu optimieren und eine hohe Marktdurchdringung zu erreichen, sind weiterführende Entwicklungstätigkeiten notwendig.

Die Kopplung von Elektrolysesystemen mit fluktuierende erneuerbare Energien erfordert sowohl einen dynamischen Betrieb dieser Systeme als auch des Stacks als zentrales Bauteil. Im Rahmen dieser Diplomarbeit sollen schädliche Lastzyklen und deren messbare Auswirkungen identifiziert werden. Mit ausgewählten Analysemethoden sollen „accelerated stress tests“ entwickelt werden, die den Realbetrieb widerspiegeln können. Die entwickelten Analyse- und Prüfzyklen werden an einem bestehenden Prüfstand getestet und auf ihre Eignung untersucht.

Inhalt / Zeitplan:

- Literaturrecherche zu schädlichen Betriebszuständen und deren Auswirkungen (0,5 Monate)
- Analysemethoden zu Degradationseffekten eines Elektrolysestacks (1 Monat)
- Entwicklung geeigneter Prüfzyklen für „accelerated stress tests“ (1,5 Monate)
- Experimentelle Versuchsdurchführung an einem Elektrolysestack (2 Monate)
- Auswertung der Ergebnisse und Erstellung der schriftlichen Fassung in deutsch oder englisch (1 Monat)

Beginn: ab sofort

Dauer: ca. 6 Monate

Bezahlung: € 2.600,00

Kontakt: DI Martin Höglinger
+43 (316) 873-9505, hoeglinger@hycenta.at
DI Dr. techn. Bianca Grabner
+43 (316) 873-9525, grabner@hycenta.at