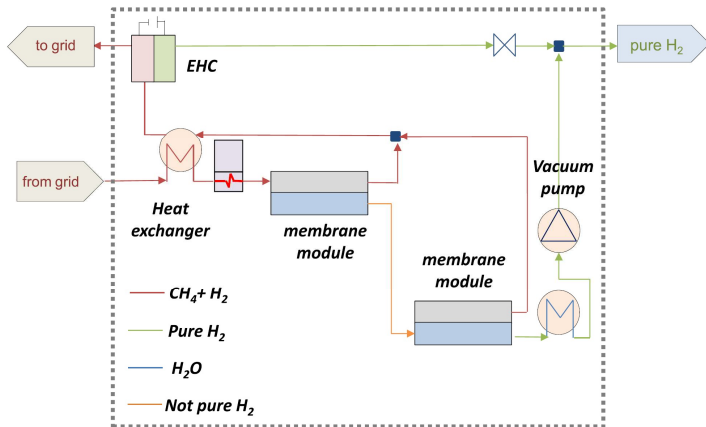
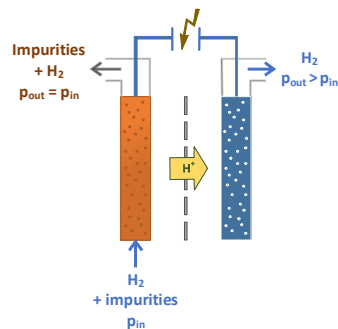


Konzeptionierung eines Prüfaufbaus zur Extraktion von Wasserstoff aus dem Erdgasnetz



Wasserstoffextraktion aus dem Erdgasnetz als Kombination aus passiven Membranmodulen, elektrochemischem Wasserstoffaufreiner und Vakuum Pumpe [Nordio et.al, Techno-economic evaluation on a hybrid technology for low hydrogen concentration separation and purification from natural gas grid, IJHE 2017]



Funktionsprinzip der elektrochemischen Wasserstoffaufreinigung

- **Kurzbeschreibung:**

Bis zu 10 vol% Wasserstoff dürfen aktuell ins bestehende Erdgasnetz eingespeist werden. Damit stellt diese Infrastruktur ein wesentliches Potential für den Transport von grünem Wasserstoff über weite Strecken dar. Um diesen Wasserstoff in der Folge für Technologien mit hohen Qualitätsanforderungen (z.B.: Mobilität, Halbleiterindustrie) einsetzen zu können, muss er aus dem Erdgasgemisch extrahiert und bis zur gewünschten Gasreinheit aufgereinigt werden. Eine vielversprechende Möglichkeit dafür stellt die elektrochemische Aufreinigung (electrochemical hydrogen purification – EHP) dar. Zur praktischen Evaluierung und Optimierung dieser Technologie soll im Rahmen dieser Bachelorarbeit ein Prüfaufbau konzipiert werden, mit dem ein möglichst reines Wasserstoffproduktgas aus einem Erdgasgemisch extrahiert werden kann. In der vorangehenden Literaturrecherche sollen bestehende Aufreinigungstechnologien anhand geeigneter Kennwerte (Reinheit, Energiebedarf, Recyclingrate, Platzbedarf, etc.) miteinander verglichen werden.

- **Inhalt:**

- Einarbeitung und Literaturrecherche
- Gegenüberstellung von aktuellen Wasserstoffaufreinigungstechnologien
- Entwicklung eines geeigneten Versuchsaufbaus auf Basis eines bestehenden elektrochemischen Kompressorprüfaufbaus
- Auslegung der Hauptkomponenten und Erstellung des Anlagenschemas
- Dokumentation der schriftlichen Arbeit

- **Beginn:**

ab sofort

- **Dauer:**

ca. 8 Wochen

- **Kontakt:**

Dipl.-Ing. Michael Richter
richter@hycenta.at

Dipl.-Ing. Dr.techn. Alexander Trattner
trattner@hycenta.at