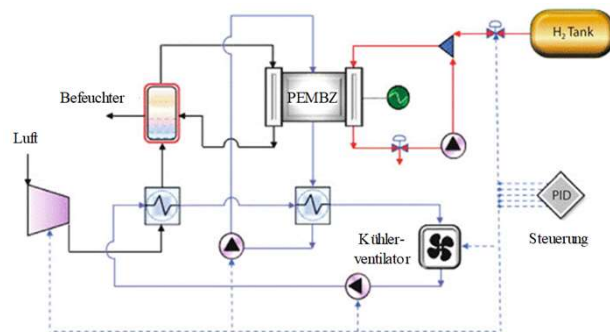


Betriebsoptimierung der brennstoffzellenbetriebenen Zillertalbahn



Quelle: ZVB



Quelle: Klell, M., H. Eichlseder und A. Trattner (2018):
Wasserstoff in der Fahrzeugtechnik, Erzeugung,
Speicherung und Anwendung

Kurzbeschreibung:

Im Projekt „HyTrain“ wird ein Brennstoffzellenzug auf der Zillertalbahn im realen Betrieb getestet. Aufgabe der Masterarbeit ist die Simulation des Energieverbrauchs eines brennstoffzellenbetriebenen Zugs auf der Strecke der Zillertalbahn. Unter Berücksichtigung realer Fahrtzyklen sollen unterschiedliche Konfigurationen des Antriebsstrangs und der Betriebsweise simuliert werden. Im zweiten Teil werden die verschiedenen Pfade der Betriebsstrategie verglichen und ein optimales Antriebs- und Betriebskonzept erarbeitet.

Inhalt:

- **Werkzeugauswahl und Einarbeitung** (1 Monat)
- **Implementierung** (incl. Modellbildung, Parametrierung, 2,5 Monate)
- **Sensitivitätsanalysen** (incl. Auswertung, 1,5 Monate)
- Erstellung der **schriftlichen Fassung** (1 Monat)

Voraussetzung: Bereitschaft sich neue SW einzuarbeiten und Interesse an dynamischer Modellierung

Beginn: ab Juli 2021

Dauer: ca. 6 Monate

Bezahlung: € 2'600,00 (Werkvertrag)

Kontakt: Dr.rer.nat. Stefan Pofahl, +43 (316) 873-9510, pofahl@hycenta.at